

LED VALUE PAR16/20

Lámpara de LED Integrada Direccional



PAR16



PAR20

Beneficios

- Bajo consumo de energía
- 25 000 hrs de vida
- 36° y 40° de apertura*

Áreas de Aplicación

- Uso interior
- Ideal para destacar objetos/lugares



Ambientes
Residenciales



Pasillos



Establecimientos



Hoteles



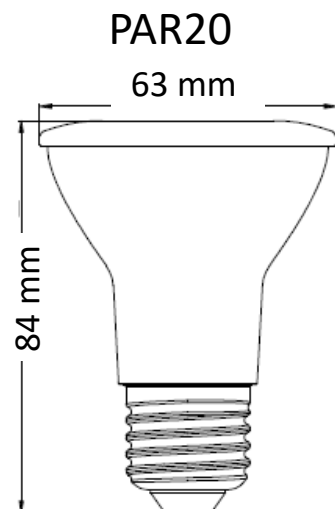
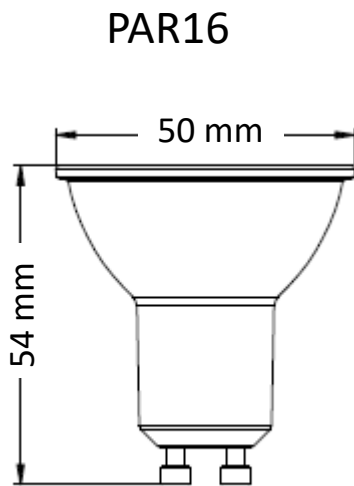
Museos/Galerías

* Ver en la página 2

Ficha técnica

Código	80474	80475	80482	80483
Modelo	LED PAR16 4W 2700K 350lm BIV GU10	LED PAR16 4W 6500K 370lm BIV GU10	LED PAR20 5.5W 2700K 525lm BIV E27	LED PAR20 5.5W 6500K 550lm BIV E27
Potencia nominal	4 W	4 W	5.5 W	5.5 W
Tensión nominal	100 - 240 V~	100 - 240 V~	100 - 240 V~	100 - 240 V~
Frecuencia	50/60 Hz	50/60 Hz	50/60 Hz	50/60 Hz
Corriente	60 - 33 mA	60 - 33 mA	56 - 27 mA	56 - 27 mA
Flujo luminoso	350 lm	370 lm	525 lm	550 lm
Candelas	870 cd	900 cd	850 cd	880 cd
Temperatura de color	2 700 K	6 500 K	2 700 K	6 500 K
Eficiencia luminosa	88 lm/W	93 lm/W	95 lm/W	100 lm/W
Ángulo de apertura	35°	35°	40°	40°
Temperatura de operación	-20° - +40° C	-20° - +40° C	-20°-+40°C	-20°-+40°C
Índice de Reproducción de Color (IRC)	> 80	> 80	> 80	> 80
Factor de potencia	> 0.5	> 0.5	> 0.7	> 0.7
Base	GU10	GU10	E27	E27
Vida útil (L70)	25 000	25 000	25 000	25 000
Garantía	3 años	3 años	3 años	3 años

Diseño técnico



Datos logísticos

Código SAP	Descripción	EAN 10	EAN 40	EAN 10 Peso neto (g)	EAN 40 Peso neto (g)
80474	LED PAR16 4W 2700K 350lm BIV GU10	4058075374201	4058075374218	44	532
80475	LED PAR16 4W 6500K 370lm BIV GU10	4058075374263	4058075374270	44	532
80482	LED PAR20 5.5W 2700K 525lm BIV E27	4058075374706	4058075374713	95	1140
80483	LED PAR20 5.5W 6500K 550lm BIV E27	4058075374720	4058075374737	95	1140

Código SAP	Dimensiones EAN 10 (mm)	EAN 10 Peso (g)	Dimensiones EAN 40 (mm)	EAN 40 Peso (g)	Cantidad por caja
80474	51 x 51 x 66	55	306 x 110 x 78	659	12
80475	51 x 51 x 66	55	306 x 110 x 78	659	12
80482	66 x 66 x 94	114	408 x 144 x 106	1364	12
80483	66 x 66 x 94	114	408 x 144 x 106	1364	12