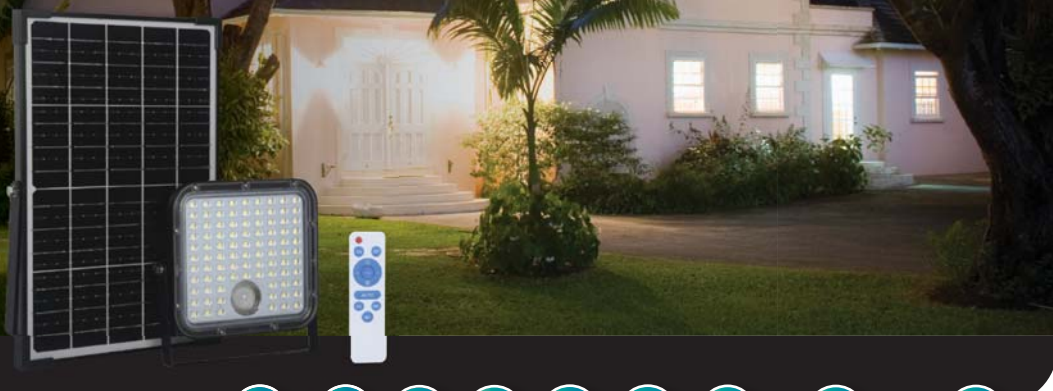


SOLARIS CUBO

SOLAR / SOLAR



- 3 AÑOS / YEARS
GARANTÍA / WARRANTY 30W
- 2 AÑOS / YEARS
GARANTÍA / WARRANTY 10W
- 120°
- 0°C - 45°C
- IP65
- IK07
- 2 EN 1 / 2 IN 1 SCCT
- PIR / 120°
Ángulo de Detección / Detection Angle
- PIR / 6mts
Altura de Detección / Detection Height

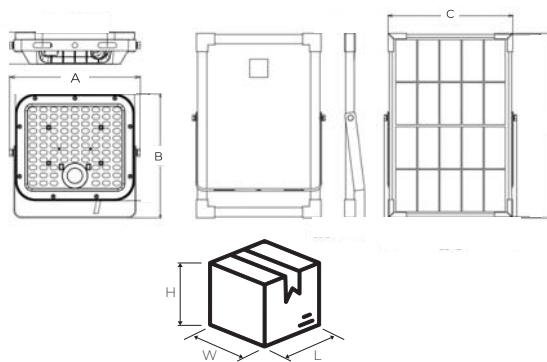
CARACTERÍSTICAS / CHARACTERISTICS

La luminaria Solaris LED Cuboes un diseño minimalista, aportando una iluminación perfecta y alta potencia según su versión,contandocon una batería de gran capacidad con protección contra sobrecarga y sobredescarga, adopte una batería nueva,segura y duradera, certificada IP65 a prueba de agua. Adaptable a espacios como jardines, entradas, cercas, balcones,puertas, caminos, paredes, exteriores de edificios, entre otros. Contando un panel solar monocristalino de alta eficacia y un cuerpo construido en material PC.

Solaris LED Cube luminaire is a minimalist design, providing perfect lighting and high power depending on its version, with a large capacity battery with protection against overload and overdischarge, adopt a new, safe and durable battery, certified IP65 waterproof. Adaptable to spaces such as gardens, entrances, fences, balconies, doors, paths, walls, exteriors of buildings, among others. Featuring a high-efficiency monocrystalline solar panel and a body constructed of PC material.

DIMENSIONES DE PRODUCTO Y EMPAQUE / PRODUCT AND PACKAGING DIMENSIONS

Modelo / Model	DIM. DE LUMINARIA / LUMINAIRE DIM				DIM. DE CAJA MASTER / MASTER BOX DIM			UNIDADES / CAJA MASTER / UNITS / MASTER BOX	CBM (MASTER)
	A(mm)	B(mm)	C(mm)	D(mm)	L(cm)	W(cm)	H(cm)		
10W	153	144	186	220	42.5	32	27	12	0.037
30W	200	200	240	355	54	30	41	8	0.066



INFORMACIÓN TÉCNICA / TECHNICAL INFORMATION

Código SKU	Descripción / Description	Potencia Power (W)	Flujo Luminoso Flux (lm)	TCC CCT (K)	Tiempo de carga Charging time (horas / hours)	Tiempo de operación Operation time (horas / hours)	Batería Battery
605010150	LUM SOLARIS CUBO 10W SCCT	10	1,500	2 en 1 / 2 in 1 4000 / 6000	5	12	3.7V, 3.6Ah
605030450	LUM SOLARIS CUBO 30W SCCT	30	4,800				6.4V, 6Ah

OPERACIÓN / OPERATION

CUBO 10W

Modo Senso Automático / Auto Sensor Mode

La lámpara se enciende automáticamente por la noche y alcanza el brillo máximo cuando se detecta movimiento en el rango de 6Mtrs, luego cambia a un brillo más bajo en 60 segundos sin movimiento. Lamp automatically lights up at night and turns to full brightness when motion is detected in the range of 6Mtrs, then turns to lower brightness in 60 seconds of no motion.



Modo Iluminación Continua / Keep Lighting Mode

La lámpara se enciende automáticamente por la noche y mantiene el brillo seleccionado durante 3H54H9H, después de lo cual o cuando la carga de la batería es inferior al 30%, la lámpara cambia al modo de sensor automático. Lamp automatically lights up at night and keep selected brightness for 3H54H9H, after which or when the battery power is less than 30%, lamp turns to Auto Sensor Mode.



Botón de encendido y apagado / ON/OFF/Switch Mode

Presione primero el botón de la lámpara, la lámpara se encenderá automáticamente y entrará en el modo de sensor automático y el control remoto se activará al mismo tiempo. Luego, los usuarios pueden configurar el modo de trabajo deseado a través del control remoto. / Please press the button on the lamp first, the lamp will automatically turn on and enter Auto Sensor mode, and the remote control is activated at the same time. Then, users can set desired working mode through the remote control.

CUBO 30W

Modo Senso Automático / Auto Sensor Mode

La lámpara se enciende automáticamente por la noche y alcanza el brillo máximo cuando se detecta movimiento en el rango de 6Mtrs, luego cambia a un brillo más bajo en 60 segundos sin movimiento. Lamp automatically lights up at night and turns to full brightness when motion is detected in the range of 6Mtrs, then turns to lower brightness in 60 seconds of no motion.



Modo Iluminación Continua / Keep Lighting Mode

La lámpara se enciende automáticamente por la noche y mantiene el brillo seleccionado durante 3H54H9H, después de lo cual o cuando la carga de la batería es inferior al 30%, la lámpara cambia al modo de sensor automático. Lamp automatically lights up at night and keep selected brightness for 3H54H9H, after which or when the battery power is less than 30%, lamp turns to Auto Sensor Mode.



Botón de encendido y apagado / ON/OFF/Switch Mode

Presione primero el botón de la lámpara, la lámpara se encenderá automáticamente y entrará en el modo de sensor automático y el control remoto se activará al mismo tiempo. Luego, los usuarios pueden configurar el modo de trabajo deseado a través del control remoto. / Please press the button on the lamp first, the lamp will automatically turn on and enter Auto Sensor mode, and the remote control is activated at the same time. Then, users can set desired working mode through the remote control.

APLICACIONES / APPLICATIONS

