

LED FILAMENT GLOBO

Lámpara de LED Integrada Omnidireccional



LED FIL GLOBE CL



LED FIL GLOBE FO

Áreas de Aplicación

- Uso decorativo



Residencias



Hoteles



Establecimientos

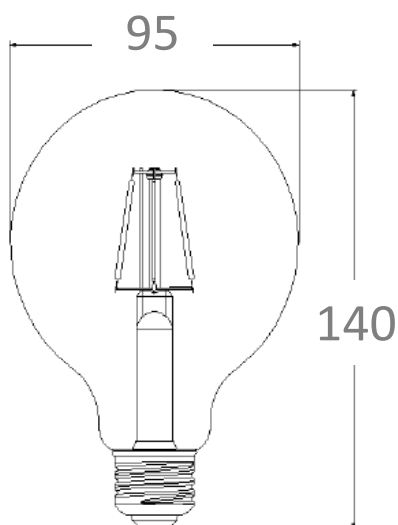
Características

- Filamento de LED
- Acabado opalino
- 15 000 h de vida útil
- Garantía de 3 años

Ficha técnica

Código	80283	80289
Modelo	LED FIL GLOBE CL 4.5W 2700K 470lm BIV	LED FIL GLOBE FO 4.5W 2700K 470lm BIV
Potencia nominal	4.5 W	
Equivalencia Incandescente	40 W	
Tensión nominal	100 – 240 V	
Corriente	75 – 39 mA	
Flujo luminoso	470 lm	
Temperatura de color	2700 K	
Eficiencia luminosa	104 lm/W	
Temperatura de operación	-20°C ~ 40°C	
Índice de Reproducción de Color (IRC)	≥80	
Factor de potencia	≥0.5	
Base	E27	
Vida útil (L70)	15 000 h	
Ciclos de Encendido	20 000	
Garantía	3 años	

Diseño técnico



Datos logísticos

Código SAP	Descripción	EAN 10	EAN 40	EAN 10 Peso neto (g)	EAN 40 Peso neto (g)
80283	LED FIL GLOBE CL 4.5W 2700K 470lm BIV	4058075330917	4058075330924	114	1373
80289	LED FIL GLOBE FO 4.5W 2700K 470lm BIV	4058075331099	4058075331105	114	1373

Código SAP	Dimensiones EAN 10 (mm)	EAN 10 Peso (g)	Dimensiones EAN 40 (mm)	EAN 40 Peso (g)	Cantidad por caja
80283	101 x 101 x 160	160	418 x 317 x 177	1920	6
80289	101 x 101 x 160	160	418 x 317 x 177	1920	6